

Notice d'utilisation

Fauteuil électrique 1 moteur Domitec « Confort Plus »

Référence 115273 et 115274

DISTRIBUTEUR : Ce manuel DOIT être donné à l'utilisateur de ce produit

UTILISATEUR : AVANT d'utiliser le fauteuil releveur électrique, lire ce manuel et le conserver pour consultations futures.

Table des matières

I.	Introduction	2
II.	Précautions d'usage	2
III.	Spécifications du fauteuil	5
IV.	Assemblage du fauteuil	5
V.	Utilisation du fauteuil	7
VI.	Instructions de nettoyage	8

I. Introduction

Ce fauteuil électrique est conçu pour aider les personnes à se relever facilement.

Veillez lire le manuel d'utilisation correctement pour une utilisation optimale, en particulier les consignes de sécurité.

Ce manuel doit être tenu à disposition pour un usage ultérieure après la première lecture.

II. Précautions d'usage

- Avant toute utilisation, il est indispensable de prendre connaissance de cette notice dans les moindres détails, celle-ci contient des conseils en matière d'utilisation et d'entretien pour vous garantir une meilleure sécurité.
- Les charges admises (voir spécifications du fauteuil) doivent être réparties uniformément sur la surface du fauteuil.
- Le repose pied n'est pas un siège supplémentaire. Le fauteuil pourrait basculer et de ce fait l'armature pourrait être détériorée.
- Le fauteuil doit être assemblé correctement selon les instructions décrites ici. Le fabricant, ses agents et distributeurs ne sont pas responsables des dommages causés par un mauvais assemblage du fauteuil.
- Le fauteuil doit être placé sur un sol plat.
- L'appareil ne doit être utilisé qu'avec le bloc d'alimentation fourni avec l'appareil.
- Ne pas utiliser le fauteuil dans un environnement humide ou poussiéreux. Il doit être utilisé dans une pièce sèche.
- Ne pas utiliser à température supérieure à 40°C.
- Ne pas placer le fauteuil près d'une source de chaleur ou d'ignition (cheminée, appareil de chauffage électrique ou à combustion par gaz ou pétrole etc...) Éviter l'exposition en continu au rayonnement du soleil.
- Ne pas utiliser le fauteuil à l'extérieur. L'utilisation du fauteuil est exclusivement en intérieur. Eviter toute exposition à la pluie, neige, glace, sel ou eaux stagnantes.
- Lorsque le fauteuil n'est pas utilisé, débrancher le cordon d'alimentation de l'alimentation principale pour éviter toute surchauffe.
- Ne pas se reposer ou placer un objet lourd sur l'accoudoir, le repose-jambes, ou le dossier du fauteuil.
- Ne pas sauter ou jouer sur le fauteuil.
- Ne pas dormir sur le fauteuil pendant le fonctionnement.

- Ce fauteuil n'est pas destiné aux enfants et les enfants ne doivent pas jouer avec.
- Ne laissez pas les enfants jouer avec les commandes fixes.
- Les enfants doivent être surveillés par un adulte lors de l'utilisation du fauteuil, celui-ci n'est pas destiné aux enfants.
- Garder les animaux à distance lorsque le fauteuil est en mouvement.
- Vérifiez que la tension correspond aux spécifications indiquées pour le fauteuil.
- L'alimentation électrique doit être faite conforme à la réglementation locale.
- Ne pas brancher ou débrancher la prise murale avec les mains mouillées. Cela peut provoquer des blessures ou endommager le fauteuil.
- Pour débrancher la prise murale, tirez-la par la prise et non par le cordon.
- Ne pas placer le cordon de l'adaptateur CA / CC sous le fauteuil pour éviter de l'endommager et provoquer un court-circuit.
- Ne laissez pas le cordon d'alimentation CA / CC du fauteuil pendre.
- Ne pas utiliser le fauteuil si le cordon d'alimentation CA / CC ou la prise sont endommagés, ou si la prise électrique est trop lâche. Contactez un spécialiste.
- Si nécessaire, le câble d'alimentation peut être remplacé par un autre câble identique. Le travail doit être réalisé un technicien qualifié.
- Ne pas utiliser la télécommande avec les mains mouillées.
- Ne pas utiliser la télécommande avec des objets coupants ou lourds.
- Ne pas faire tomber la télécommande.
- Ne pas placer des objets lourds sur le câble de la télécommande.
- Il est déconseillé de fumer dans ce fauteuil si vous avez des difficultés pour en sortir ou pour vous déplacer.
- Ne pas mettre les doigts ou les mains entre le siège et le repose-jambes, quand le fauteuil est incliné ou lorsque celui-ci est en cours de manœuvre.
- Ce fauteuil doit être utilisé conformément aux instructions fournies.
- Le nettoyage et la maintenance ne doivent pas être effectués par des enfants sans surveillance.
- Débranchez l'alimentation lors de l'entretien et du nettoyage.
- Examinez fréquemment l'appareil pour des signes d'usure ou de dommages. S'il y a de tels signes, ou si l'appareil a été mal utilisé ou ne fonctionne pas, contactez le fournisseur pour plus d'informations.

- Lorsque vous actionnez un interrupteur qui déclenche et maintient le mouvement du fauteuil, ou interrompt le mouvement du fauteuil, ou provoque un changement de direction du mouvement du fauteuil, assurez-vous que les autres personnes sont tenues à l'écart.
- Attention au placement du fauteuil pour éviter de créer des risques de piégeage avec d'autres meubles.
- Le fauteuil ne doit être nettoyé qu'avec un chiffon imbibé d'eau propre. N'utilisez pas de nettoyeurs abrasifs et évitez les zones autour des connexions électriques. N'oubliez pas d'isoler complètement votre fauteuil de l'alimentation électrique avant de tenter de le nettoyer.
- Ce fauteuil n'est pas à usage professionnel.
- Le fabricant, ses agents et distributeurs ne sont pas responsables des dommages corporels ou matériels résultant d'une mauvaise utilisation et de l'abus de ce fauteuil.
- Lorsque le moteur du fauteuil est utilisé en continu pendant 2 minutes, celui-ci doit ne pas être utilisé à nouveau pendant au moins 18 minutes.

Note : Les réparations doivent être faites par une main d'œuvre qualifiée ou par le service après-vente.



ATTENTION !

Utilisez le fauteuil dans une pièce à température modérée, ne pas augmenter la température brusquement. Il est recommandé d'augmenter la température de manière graduelle jusqu'à un niveau normal. Dans le cas où le fauteuil est stocké dans une pièce froide et est amené dans un endroit chaud, il est conseillé de l'utiliser une heure après, de manière à optimiser ses performances.

Le fauteuil ne doit pas être utilisé :

Lors des conditions suivantes, mettre l'appareil immédiatement hors tension et débrancher le cordon d'alimentation de la prise électrique. Si besoin, contacter un professionnel pour l'entretien.

- Si de l'eau est accidentellement renversée sur le fauteuil. Cela peut entraîner un choc électrique.
- Si la sellerie est déchirée et que le mécanisme intérieur est apparent.
- Si une situation anormale ou un dysfonctionnement est détecté.
- S'il y a une panne de courant, un risque peut être causé lorsque l'alimentation est rétablie de façon inattendue.
- S'il y a un orage avec de la foudre.

III. Spécifications du fauteuil

Poids du fauteuil : 39 kg

Charge maximale : 130 kg

Tension d'utilisation : 100-240 V

Fréquence d'utilisation : 50-60 Hz

Intensité d'utilisation : 3 A

IV. Assemblage du fauteuil

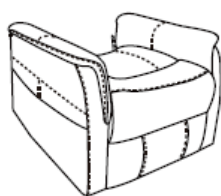
Le fauteuil est emballé dans 1 carton. Le dossier et le siège doivent être assemblés selon les instructions données dans les instructions d'assemblage.

Remarque : Ne pas assembler le fauteuil si le rembourrage ou des parties du fauteuil sont endommagés. Vérifiez soigneusement toutes les pièces avant d'assembler le fauteuil. En cas de problème, contacter le vendeur.



Dossier

(B)



Assise

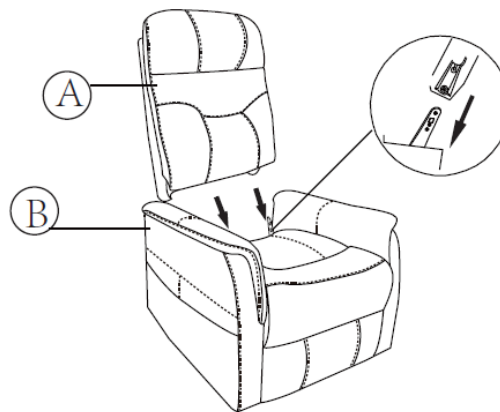
(C)



Câble d'alimentation
Transformateur
Câble prise de courant
Télécommande

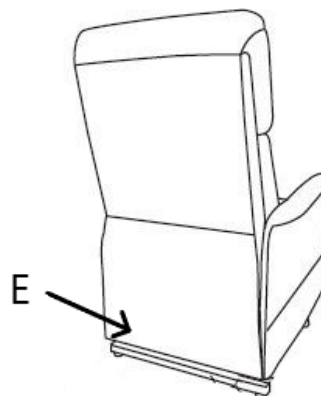
Etape 1 :

Insérez le dossier (A) sur les broches en métal

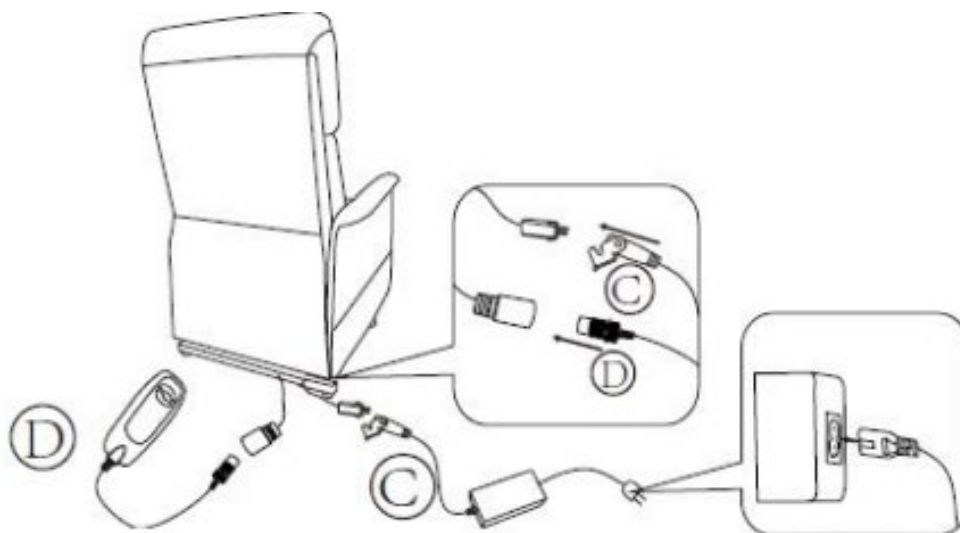


Etape 2 :

Fixez le rabat en tissu (E) au bas de l'assise (B) sur les bandes en velcro



Note 1 : Assurez-vous que les fils sont connectés correctement.



C : branchement de l'alimentation fauteuil

D : branchement de la télécommande

Note 2 : Placez le câble d'alimentation du fauteuil de façon à ne pas le coincer entre le cadre et le mécanisme du fauteuil releveur

Note 3 : Positionnez le transformateur externe au sol, dans un endroit ventilé non gênant.

V. Utilisation du fauteuil

Positionnement

- Prévoir un espace suffisant devant et derrière le fauteuil pour permettre le basculement correct en position allongée.
- Placer le fauteuil sur une surface plate et sèche.

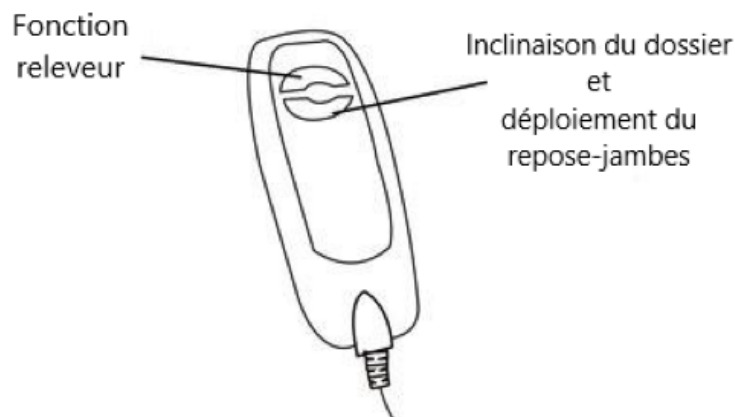


ATTENTION !

- S'assurer qu'il n'y a pas d'obstacle devant et derrière le fauteuil avant opération.
- Ne pas insérer de doigts ou d'objets entre le fauteuil et le repose-pied.
- Lorsque le moteur du fauteuil est utilisé en continu pendant 2 minutes, celui-ci doit ne pas être utilisé à nouveau pendant au moins 18 minutes.

Télécommande

Télécommande pour soulever et incliner le fauteuil



ATTENTION !

- Si le circuit de la télécommande ne fonctionne pas, merci de contacter le revendeur.
- Ne pas le réparer soi-même, contacter un spécialiste.

VI. Instructions de nettoyage

Nettoyage du tissu

Débrancher impérativement le cordon d'alimentation avant tout nettoyage
NE PAS UTILISER DE SOLVANT. Le fauteuil ne doit être nettoyé qu'avec un chiffon imbibé d'eau propre.
N'utilisez pas de nettoyeurs abrasifs et évitez les zones autour des connexions électriques. Avant tout nettoyage / détachage, il est vivement conseillé de faire un essai sur une partie cachée du fauteuil.

Nettoyage de la télécommande

Débrancher impérativement le cordon d'alimentation avant tout nettoyage.

La télécommande peut être nettoyé avec un chiffon sec. Ne pas utiliser de vaporisateurs ou des agents nettoyants contenant de l'acide ou du sel.

www.bastideleconfortmedical.com



Not 115273 et 115274 V02 01/2023